

SPECIFICA TECNICA

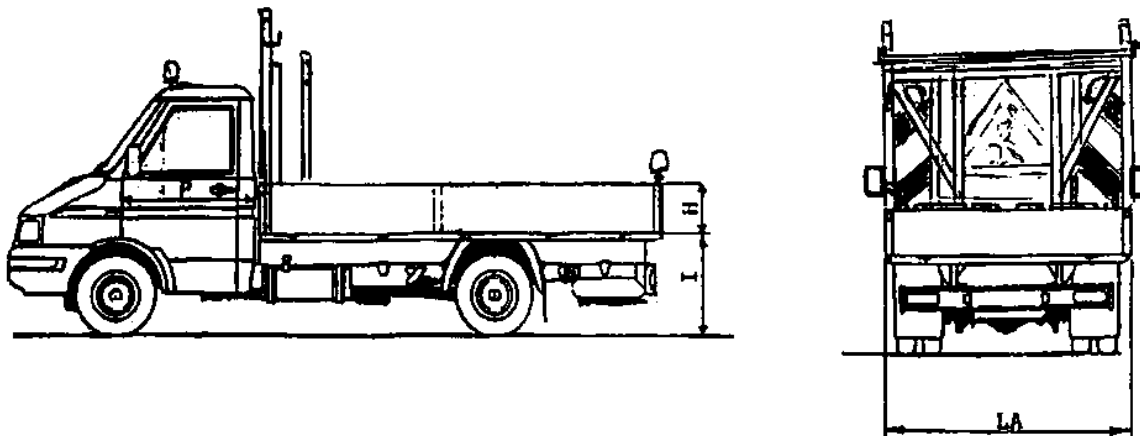
AUTOCARRO LEGGERO 60 q.li

Cassone fisso - Rastrelliera - Pannello a messaggio variabile
retrocabina

Direzione Gestione Rete / ATO

Gennaio 2021

1) CARATTERISTICHE GENERALI



- Larghezza massima cassone (LA) parafanghi		minima consentita a filo
- Altezza piano di carico da terra a vuoto (I)	mm	800 circa
- Lunghezza cassone	mm	3000
- Spessore sponde	mm	25
- Altezza sponde (H)	mm	500
- Portata utile	Kg	3000 circa

2) DESCRIZIONE CASSONE

- **CONTROTELAIO:**

Composto da longheroni e traverse in **acciaio zincato** a profilo aperto (FE 52), deve essere vincolata al telaio dell'autocarro mediante staffe e bulloni.

- **PIANALE:**

Realizzato in **lamiera zincata d'acciaio** liscia, tutte le saldature dovranno essere realizzate secondo quanto previsto nella certificazione ISO 3834-2:2006.

- **SPONDE:**

In lega leggera (UNI 6011) R.3367 ossidate al colore naturale alte mm 500 in unico profilo, ribaltabili verso il basso e predisposte con taschette per eventuali sovrasponde.

- **MONTANTI:**

Montanti anteriori fissi in **acciaio zincato**, collegati alla testata paracabina in **acciaio zincato**, alta come le sponde laterali.

Montanti in **acciaio zincato** posteriori smontabili dotati di contatto elettrico ad innesto per attacco rapido dei fari girevoli.

3) PANNELLO LUMINOSO

3.1) CARATTERISTICHE PANNELLO

L'appaltatore dovrà fornire ed installare un pannello segnaletico a led le cui caratteristiche rispondono alla specifica tecnica "Pannello a led per la visualizzazione di segnali stradali su autocarri cassonati", edizione Gennaio 2021.

3.2) STRUTTURA PORTANTE ESTENSIBILE ELETTRICAMENTE

La struttura serve per sollevare verticalmente un pannello luminoso a pittogrammi con le seguenti misure massime:

- larghezza mm 1300
- altezza mm 1600
- spessore mm 200

Deve essere composta da una traversa di base e due montanti pressopiegati a U sui quali sono fissate le guide per il sollevamento ed idonei pattini di scorrimento.

Il movimento verticale del pannello è realizzato mediante un attuatore elettrico posto centralmente alla struttura, del tipo a vite trapezia irreversibile, corsa mm 1800 ca., completo di uscita a brugola per comando manuale di emergenza.

Lo stelo dell'attuatore è guidato da un anello in teflon posto a metà altezza, in modo da evitare oscillazioni.

Il motore dell'attuatore deve essere provvisto di protezione termica a ripristino automatico contro il surriscaldamento in caso di sforzo eccessivo.

In parallelo all'attuatore deve essere montata una molla ad aria opportunamente dimensionata che sopporta una parte del peso del pannello, in modo da ridurre lo sforzo dell'attuatore.

Il tutto deve avere caratteristiche adeguate ad un corretto funzionamento e durata nel tempo in ambiente corrosivo.

Due tiranti diagonali incrociati a X, applicati dalla parte della cabina, impediscono lo svergolamento della struttura, mantenendo i montanti paralleli tra loro e perpendicolari alla traversa di base

L'attuatore permette di sollevare il pannello ad una altezza massima da terra di 4 m dal piano viabile.

Appositi finecorsa elettrici e meccanici limitano la movimentazione da parte dell'attuatore; l'alimentazione del motore deve essere protetta con un

fusibile correttamente dimensionato per evitare danni al motore in caso di mancato intervento dei finecorsa.

Ai lati del pannello luminoso devono essere installate due bande rifrangenti bianco/rosse in pellicola classe 2 applicata su supporto metallico.

La struttura portante sopra descritta viene fissata su un'apposita traversa realizzata a partire dai longheroni del controtelaio in maniera indipendente dal cassone dietro la cabina di guida. Il pannello luminoso installato sulla struttura deve avere la possibilità di ruotare una volta sollevato per agevolare la manutenzione.

3.3) IMPIANTO ELETTRICO SPECIALIZZATO

L'appaltatore dovrà fornire ed installare i seguenti componenti (vedi specifica tecnica impianto elettrico):

- parallelatore 12 V 150 Amp. per ripartire la tensione di carica tra batteria veicolo e batteria ausiliaria;
- stacca batterie di emergenza 250 Amp. a pulsante, Member's art. 08098400
- n. 2 portafusibili 100 Amp.
- quadro stagno IP 65 completo di caricabatterie da 44A e quadro di comando movimentazione remoto da posizionare in cabina.

3.4) COLLEGAMENTI ELETTRICI

Dovrà essere installato il cablaggio fornito dal costruttore del pannello, guidandolo con apposita catenaria, e la consolle di comando in cabina sulla paratia posteriore.

L'allestitore dovrà concordare la lunghezza dei cablaggi con la ditta fornitrice del pannello.

Con il quadro del veicolo acceso un segnale luminoso lampeggiante in cabina deve avvertire l'operatore del pericolo di ingombro in altezza relativo al pannello in posizione sollevata.

4) CONTENITORE PORTA SEGNALETICA CON SEPARATORI A RASTRELLIERA E CASSONE PORTA ZAVORRA

Rastrelliera per l'alloggiamento e trasporto segnaletica stradale a norme, per corsia unica e avviamento scambio di carreggiata, ovvero:

- N. 4 cartelli rettangolari di restringimento con appendice
- N.19 cartelli circolari di limitazione, pericolo e frecce (diametro 900 mm)
- N° 1 Pannello Freccia 8 luci d. 200 mm 900x900 mm con cavalletto a norma.
- N. 150 coni
- N. 22 lampade

Il contenitore dovrà essere realizzato in struttura d'acciaio tubolare di idonea sezione verniciato in colore arancio RAL 2011. Dotato alla base, sotto il piano di appoggio nella parte anteriore, di n. 2 rulli di scorrimento sul pianale del mezzo e di quattro gambe asportabili ad altezza regolabile che consentono il caricamento e lo scaricamento del contenitore.

Un riferimento di centraggio cassone posto nella parte anteriore del contenitore consentirà di agevolare l'operazione di caricamento dello stesso.

Posteriormente devono essere previsti due coni ad incastro per evitare lo scorrimento longitudinale del contenitore sul pianale.

Esso potrà essere movimentato anche con sollevamento a fune a mezzo di 4 golfari opportunamente posizionati.

La rastrelliera per i cartelli dovrà essere costituita da una serie di aste fisse a forma di L rovesciata ad una distanza di 17 cm una dall'altra, che consentono di posizionare i cartelli, separandoli gli uni dagli altri a gruppi, onde agevolare il loro carico.

Anteriormente dovrà essere installata un'asta in acciaio inox incernierata dal basso, che impedisce, in movimento, l'uscita dei cartelli dal loro alloggiamento.

Ad ogni altra parte caricata sarà impedito, tramite fissaggi o elementi di contenimento, di muoversi durante il trasferimento del veicolo.

Nella parte anteriore della rastrelliera dovrà essere realizzata una cassetta con chiusura stagna per riporre alcune dotazioni al riparo dall'umidità.

Il sistema dovrà essere realizzato onde ottenere l'intercambiabilità dei contenitori anche in quegli allestimenti dove è previsto il pannello luminoso a messaggio variabile.

5) VERNICIATURA E DECORAZIONE

La verniciatura dovrà essere realizzata secondo quanto previsto nella certificazione BS OHSAS 18001:2007, e seguita nella stessa colorazione della cabina ed applicata su tutte le parti strutturali del cassone, mentre le parti sotto cassone saranno colorate nello stesso colore del telaio originale.

La zona in prossimità del contatto tra cassone e controtelaio deve essere evidenziata mediante l'applicazione di bande adesive gialle e nere a norma.

Decorazione con banda bianca e rossa **classe 2 superiore**, sul frontale del veicolo e sull'interno della sponda posteriore, visibile a sponda ribaltata.

La sagoma laterale e posteriore del veicolo deve essere definita con l'applicazione di strisce rifrangenti gialle omologate, secondo la relativa norma del Codice della Strada.

È vietata l'applicazione di qualsiasi logo o scritta identificativa dell'allestitore su tutta la superficie esterna del veicolo.

6) FORNITURA E MONTAGGIO DEI SEGUENTI ACCESSORI

- Batteria tipo 255 Ah 12 V, in due cassoni metallici, elettrolito in gel senza rabbocchi e manutenzione alloggiata a dx e sx dell'attuatore per il sollevamento del pannello.
- La batteria dovrà essere installata in modo tale da distribuire uniformemente i pesi sull'automezzo
- Gancio di traino tipo Ulpio, opportunamente applicato all'autotelaio, completo di presa di corrente a undici poli normalizzata per rimorchio e relativo impianto...
- **Anello di aggancio fune di sicurezza del rimorchio in prossimità del gancio.**
- Portapali sfilabile in tubolare d'acciaio con traversa d'appoggio superiore rivestita in legno, verniciato come il cassone.
- Ganci per legatura saldati alle estremità delle traverse su entrambi i lati.
- Verricelli tendicarico, due posteriori e due laterali (uno per lato).
- Parafanghi posteriore in acciaio inox con bordo in gomma.
- Paraspruzzi a norma fissati ai 4 parafanghi.
- Cassette porta attrezzi in acciaio o PVC, a perfetta tenuta d'acqua, con fondo in compensato marino: n. 1 da 360x450 H 310 e n. 1 da 550x450 H 310 circa
- N.2 cunei e portacunei fissati sul telaio in posizione da concordare
- Pannelli retroriflettenti posteriori omologati in posizione regolamentare.
- Complessivo supporti fari girevoli per cabina.
- Tamponi in gomma salva sponda.
- Faro di lavoro alogeno 140 W - 12 V con alloggiamento e alimentazione su portapali ambo i lati.
- antenna radio marca Kathrein modello K 50534 oppure analoga con caratteristiche equivalenti o superiori, con stesura cavo sino a zona cruscotto;
- N.2 torce per segnalazioni, complete di basi di ricarica in cabina.
- N. 1 cassetta medicinali omologata in cabina;
- N. 1 estintore a polvere da 6 kg pressurizzato, omologato D.M. 07-01-2005, completo di supporto in cabina.
- N. 2 fari lampeggianti stroboscopici 12 v base piatta, montati su barra estensibile sulla cabina;
- N. 2 fari lampeggianti stroboscopici 12 V a baionetta, montanti posteriori.
- N. 2 fari blitz diam. 230 elettronici sul pannello.
- N. 1 faro retromarcia ed avvisatore acustico (se non presenti).
- Cartello freccia d'obbligo a Codice (fig.II 398 Art.38) nella misura mm 900x900, integrato con n.2 lampeggianti a LED color ambra, diametro mm 200.
- Supporto su sponda posteriore per cartello freccia d'obbligo
- Linea elettrica di alimentazione del suddetto cartello con connessione stagna presa-spina su traversa posteriore telaio ed interruttore indipendente in cabina

- N. 1 pannello luminoso 900x900 mm conforme all'Art. 36 C.d.S. decreto 10/07/02002 completo di n° 8 luci diam. 200 conformi alla normativa 12352 classe L8H completi di cavalletto in alluminio h da terra 460 mm
- N. 2 batterie ricaricabili 7,2Ah 12V inscatolate con cavetto di collegamento e ricarica.
- Fornitura e montaggio in cabina, in posizione da concordarsi, di n° 1 carica batteria 12V – 4x 2 Vcc atto alla ricarica delle suddette batterie per freccia luminosa.
- **Supporti laterali (n. 3 per lato) per lampeggianti a led come da campione visionabile, con relative linee di alimentazione ed interruttore in cabina.**

7) TARGHE “AUTOSTRADE PER L’ITALIA”

Fornitura e montaggio a carico dell'Appaltatore delle seguenti targhe "autostrade per l'italia – **MANUTENZIONE STRADALE**" in alluminio serigrafato spessore 3 mm:

- N. 2 targhe da 2400X480 mm in due pezzi su sponde laterali anteriori;
- N. 1 targa da 550X110 mm su sponda posteriore, lato sinistro;

La grafica ed i colori delle targhe sono riportati nell'ultima pagina della presente specifica tecnica.

Nella fornitura è compresa la realizzazione di eventuali spessori nel caso la configurazione delle sponde non presenti una superficie piana di dimensioni sufficienti.

8) CERTIFICAZIONE

Dovrà essere certificata la rispondenza dell'attrezzatura alla **nuova** normativa europea macchine (2006/42/CE), fornendo la relativa documentazione a corredo.

GRAFICA E COLORI DELLE TARGHE

